



Flexlock Visible 2.0 - Mifare 13.56 MHz

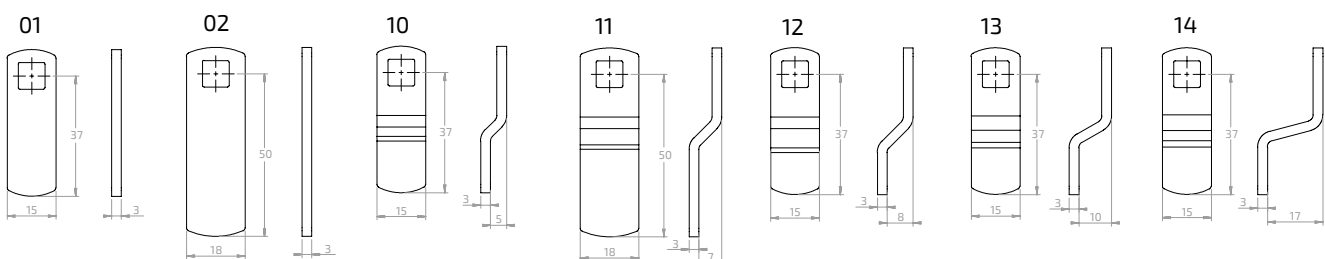
- Kompakt vredlås med RFID teknik för utvändig montering
- Kan användas med redan befintliga passer- och låssystem (13,56 MHz)
- Kan användas till slagdörrskåp, dragskåp, plåtskåp, möbelskåp, omklädningsskåp
- Monterbar på plåt-, trä, och laminatdörrar
- Batteridrivet
- Låg standby
- Enkel programmering utan dator eller mjukvara
- Enkel att installera
- Vertikal eller horisontell placering
- Ersätter enkelt traditionella cylinderlås i befintlig håltagning
- **NYHET!** LED blinkar om förvaringen är ledig/öppen
- **NYHET!** Ny generation mjukvara
- **NYHET!** Ljud aktiverat som standard
- **NYHET!** Alternativt batterislut finns som tillval, (kräver ett Battery end kit)

Utvändigt elektroniskt skåplås med RFID teknik till förvarings- och omklädningsskåp. Ett nyckelfritt alternativ till traditionella skåplås. Låset kan programmeras med ett antal funktioner för att begränsa antalet användare eller vara tidsstyrt.

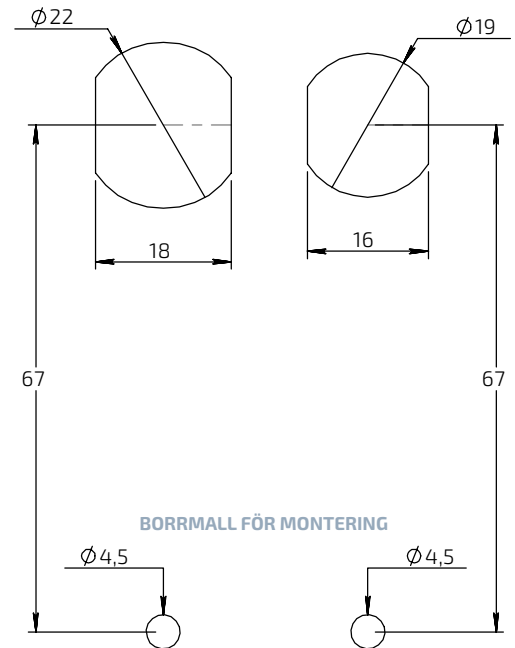
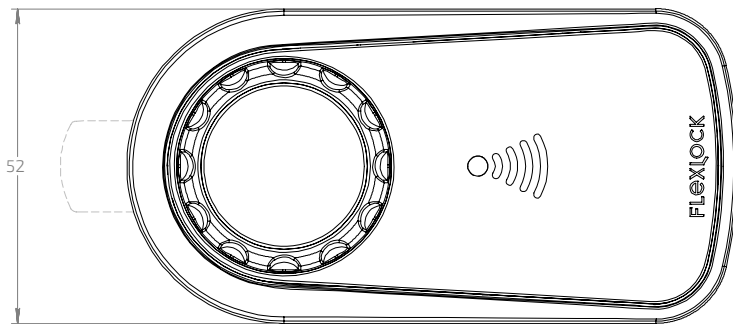
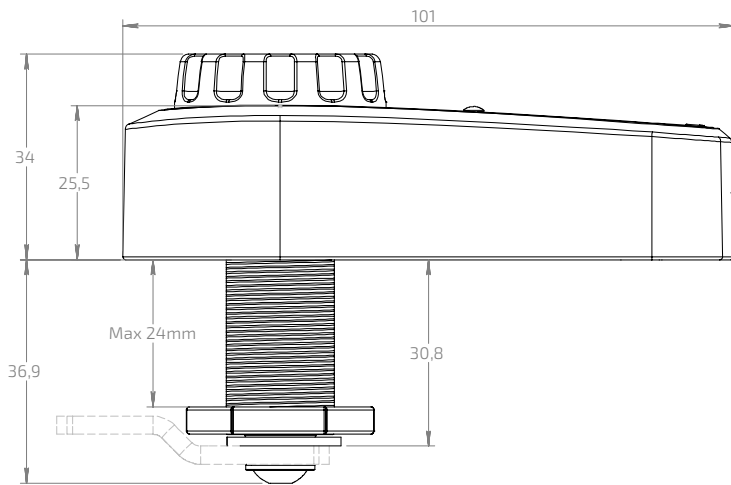
Låset kan enkelt monteras på nya skåp eller eftermonteras på de flesta skåp där det idag sitter cylinderlås. Passar hålbilder med en diameter om 22 alternativt 19 mm.

Låsreglar finns i olika längder och utförande för att passa olika förvaringar. Kan monteras på dörrar med en skivtjocklek på max 24 mm. Låset är batteridrivet och ingen extern strömförsörjning krävs. Låset kan monteras både vertikalt eller horisontellt. Försedd med gummibeklädd vridratt. Låset finns som standard i mörkgrå färg. Finns till Mifare 13.56 Mhz.

LÅSREGLAR:



Tekniska Specifikationer



Storlek	101x52x25,5 mm utan vridhatt (34 mm med)
Max tjocklek dörr	24 mm
Håltagning	Ø22x18 mm, Ø19x16 mm
Låsreglar	Se standardregler. Alternativ anpassas efter skåp
Vikt, kpl inkl batteri	225 g
Temperatur, drift	+17° C to +30° C
Luftfuktighet	20% till 75% ej kondenserad
IP klassning	IP 52
Antal lagrade användare	Max 200 st
Batteri	Om ditt Flexlock Invisible ska fungera ordentligt måste batteriet vara ett Flexlock-märkt batteri som tillhandahålls av Swedstyle eller din Flexlock återförsäljare.
Batterilivslängd	2 till 3 år och/eller 30 000 öppningar beroende på mode/användning LED avaktiverat: 3 år/30 000 öppningar
RFID std.	13,56 MHz, ISO/IEC 14443 A & B, ISO/IEC 180092, ISO/IEC 15693
Kompatibel med	13,56 MHz: Mifare Classic 1k, Mifare Classic 4k, Mifare DESFire EV1 & EV2, ISO 14443A, Legic Advant 15693, Mifare Plus, Mini, Ultra Light HID iClass 2k, iClass 4k, iClass SE 2k, 32k, förberedd för NFC*.
Avläsning	0-15 mm med kort, <5 mm med tagg
Låsstandard	SS-EN 16014:2011, Dimensionerad för DIN 4547 Klass B
Elektrisk säkerhet	IEC/EN/UL 62368, CSA 22.2
EMC och EMR radiotest	ETSI 300 330-1/-2 och 301 489-1/-3, FCC Part 15B, ICES-003

Flexlock är CE märkt och uppfyller gällande direktiv, se separat CE deklaration.

*Kräver uppgradering av lås när framtida stöd implementeras.

Mer info på www.flexlock.se

Flexlock är en produkt som utvecklas och marknadsförs av Swedstyle.

 SWEDSTYLE

Swedstyle AB.
Box 171, SE-567 24 Vaggeryd, Sweden
info@swedstyle.se
+46 393-363 60
www.swedstyle.com