



Flexlock Invisible 2.0

Mifare 13.56 MHz / EM 125 kHz

- Kompakt lås med RFID-teknik för montering på insidan
- Kan användas med redan befintliga passer- och låssystem
- Kan användas till lådor, skjutdörrar, utdragsförvaringar och alla typer av skåp med dörrar.
- Kan monteras på trä-, laminat-, och dörrar gjorda av metall. (konduktivt material kräver extern antenn)
- Batteridrivet
- Låg standby
- Enkel att programmera utan dator eller mjukvara
- Enkel att installera
- **NYHET!** Ny generation mjukvara
- **NYHET!** Version av Mifare finns med LED-indikering

Elektroniskt lås med RFID-teknik för montering på insidan av förvaringar. Ett låskort ger tillgång till alla de enheter som behörigheten omfattar. Samma kort kan därmed användas för access till såväl arbetsplats som till olika förvaringsmöbler.

Låset kan programmeras med ett antal funktioner för att begränsa antalet användare eller vara tidsstyrt. Låset kan enkelt monteras på nya skåp eller eftermonteras.

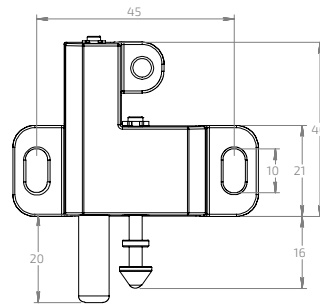
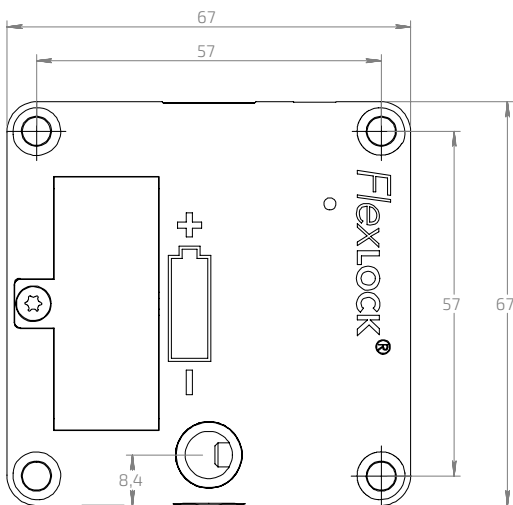
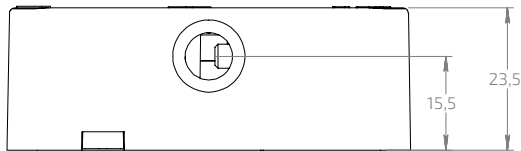
Låset är batteridrivet och ingen extern strömförsörjning krävs. Finns till Mifare 13.56 Mhz eller EM 125 kHz.

Olika låsbleck finns i för att passa olika sorters förvaringar:

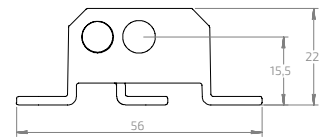
- Låsbleck A - Catapult: till dörrar och lådor (stöter ut 20 mm)
- Låsbleck B - Slide: till skjutdörrar eller utdragsförvaringar
- Låsbleck C - Catapult+: till dörrar och lådor (stöter ut 14, 37 eller 40 mm)

Tekniska Specifikationer

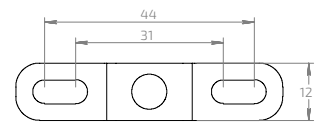
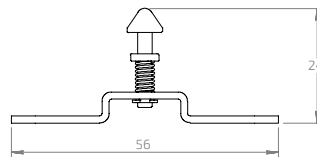
FLEXLOCK INVISIBLE



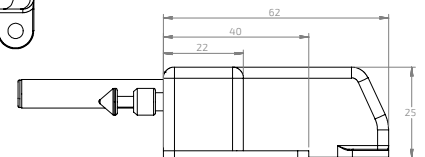
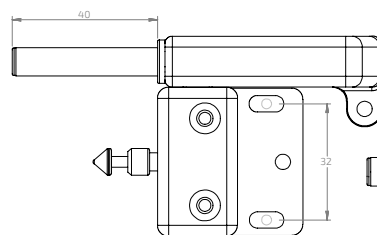
LÅSBLECK A



LÅSBLECK B



LÅSBLECK C



Storlek	67 x 67 x 23 mm
Vikt	54 g (utan batteri)
Temperatur, drift	+17° till +30° C
Luftfuktighet	20% till 75% ej kondenserad
Batteri	Om ditt Flexlock Invisible ska fungera ordentligt måste batteriet vara ett Flexlock-märkt batteri som tillhandahålls av Swedstyle eller din Flexlock återförsäljare.
HF emission	Max 20dBµA vid 10m
IP klassning	IP 20
Max antal användare	Mifare: 200 st / EM: 45 st
Batterilivslängd	Mifare 13,56 MHz: upp till 3 år eller 30 000 öppningar EM 125 KHz: upp till 4 år eller 40 000 öppningar
RFID	13,56 MHz: ISO/IEC 14443 A & B, ISO/IEC 180092, ISO/IEC 15693 125 KHz: EM4200 kompatibel
Kompatibel med	13,56 MHz: Mifare Classic 1k, Mifare Classic 4k, Mifare DESFire EV1 & EV2, ISO 14443A, Legic Advant 15693, Mifare Plus, Mini, Ultra Light HID iClass 2k, iClass 4k, iClass SE 2k, 32k, förberedd för NFC*. 125 KHz: EM4200
Avläsning	< 25 mm med Flexlock-kort, andra kort eller taggar kan resultera i sämre läsavstånd.
Låsstandard	SS-EN 16014:2011, Dimensionerad för DIN 4547 Klass B
Elektrisk säkerhet	IEC/EN/UL 62368, CSA 22.2
EMC och EMR radiotest	ETSI 300 330-1/-2 och 301 489-1/-3, FCC Part 15B, ICES-003

Flexlock är CE märkt och uppfyller gällande direktiv, se separat CE deklARATION.

*Kräver uppgradering av lås när framtida stöd implementeras.

Mer info på www.flexlock.se

Flexlock är en produkt som utvecklas och marknadsförs av Swedstyle.

 SWEDSTYLE

Swedstyle AB.
Box 171, SE-567 24 Vaggeryd, Sweden
info@swedstyle.se
+46 393-363 60
www.swedstyle.com